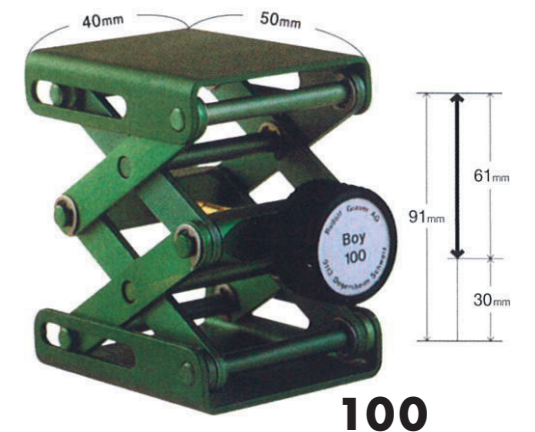
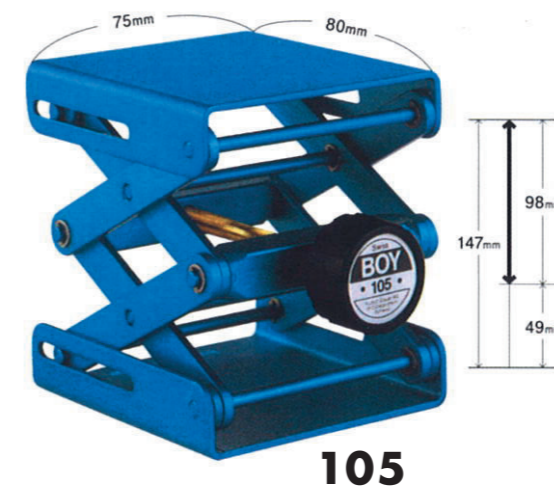
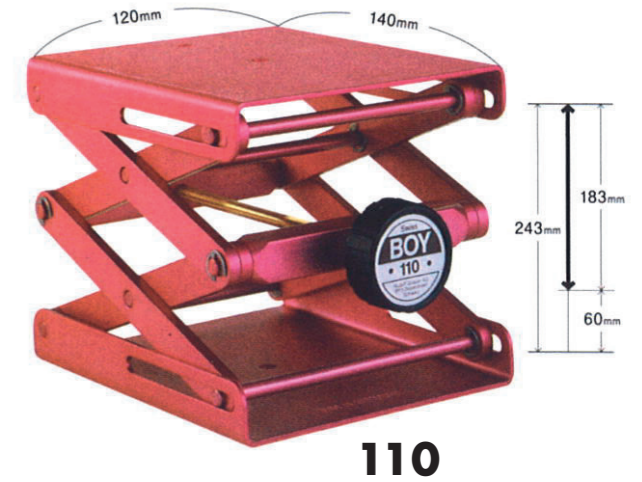
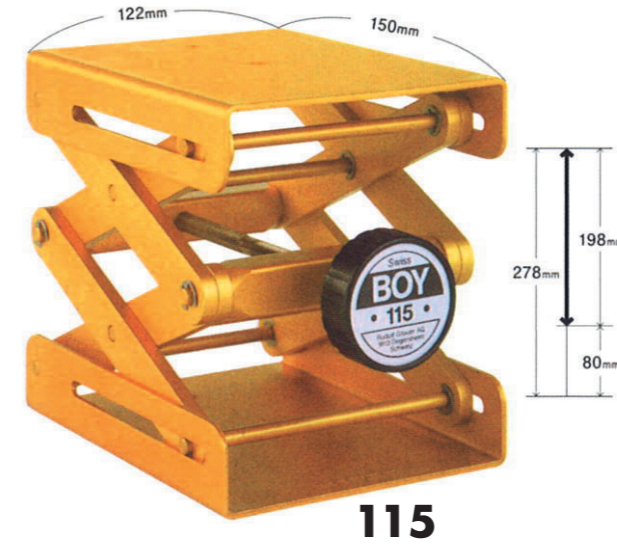
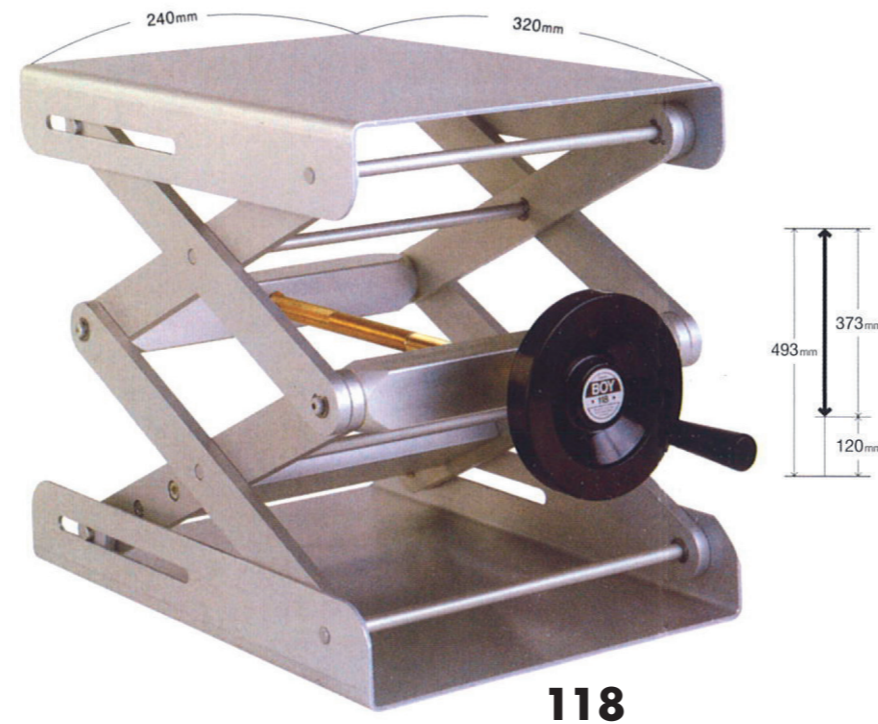
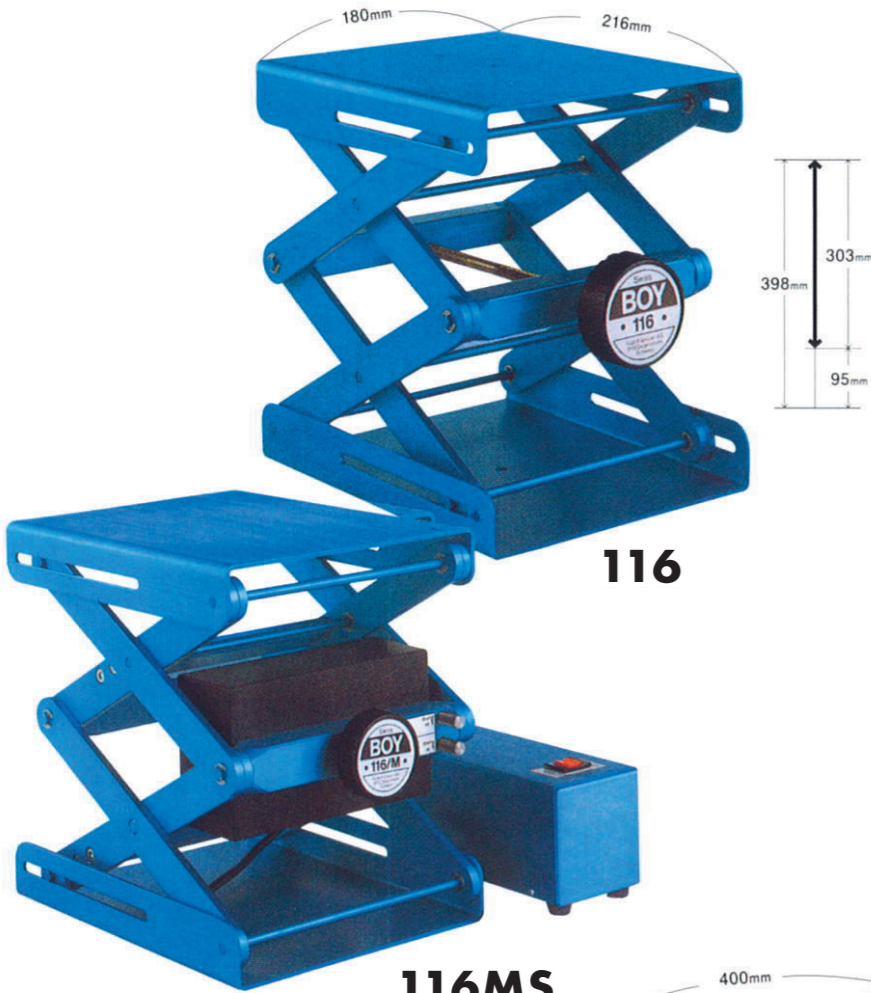


The Lab Jacks  
Laborständer  
**Swiss**  
**BOY**

271111  
Dimethylformamid  
Dimethylformamid

# The reliable Lab Jacks Die bewährten Laborständer

# «Swiss Boy»



Laborständer / Lab Jack				
Typ Type	Plattengröße Size of Plate	Belastbarkeit Max. load at middle position	Farbe Color	Verstellbarkeit Vertical limit
100	50 x 40 mm	10 kg	Grün / green	30 x 91 mm
105	80 x 75 mm	15 kg	Blau / blue	49 x 147 mm
110	120 x 140 mm	30 kg	Rot / red	60 x 243 mm
115	122 x 150 mm	40 kg	Gelb / yellow	80 - 278 mm
116	180 x 216 mm	60 kg	Blau / blue	95 - 398 mm
118	240 x 320 mm	70 kg	Silber / silver	120 x 493 mm
122	400 x 400 mm	110 kg	Gelb + Schwarz	253 x 629 mm
122 R	400 x 400 mm	110 kg	Yellow + black	317 x 693 mm

Zusatzplatten / additional Plates			
Typ Type	Plattengröße Size of Plate	Für Typ For type	Farbe Color
130	200 x 200 mm	110 & 115	Stahlgrau / steel grey
131	300 x 300 mm	110 & 115	Stahlgrau / steel grey
132	180 x 260 mm	110 & 115	Stahlgrau / steel grey
135	320 x 220 mm	110 & 115	Stahlgrau / steel grey
134	400 x 500 mm	118	Stahlgrau / steel grey

Motorenboy / with Motor Jack				
Typ Type	Plattengröße Size of Plate	Belastbarkeit Max. load at middle position	Farbe Color	Verstellbarkeit Vertical limit
116 MS	180 x 216 mm	50 kg	Blau / blue	95 - 372 mm
122 M	400 x 400 mm	90 kg	Gelb + Schwarz	253 x 629 mm
122 MR	400 x 400 mm	90 kg	Yellow + black	317 x 693 mm

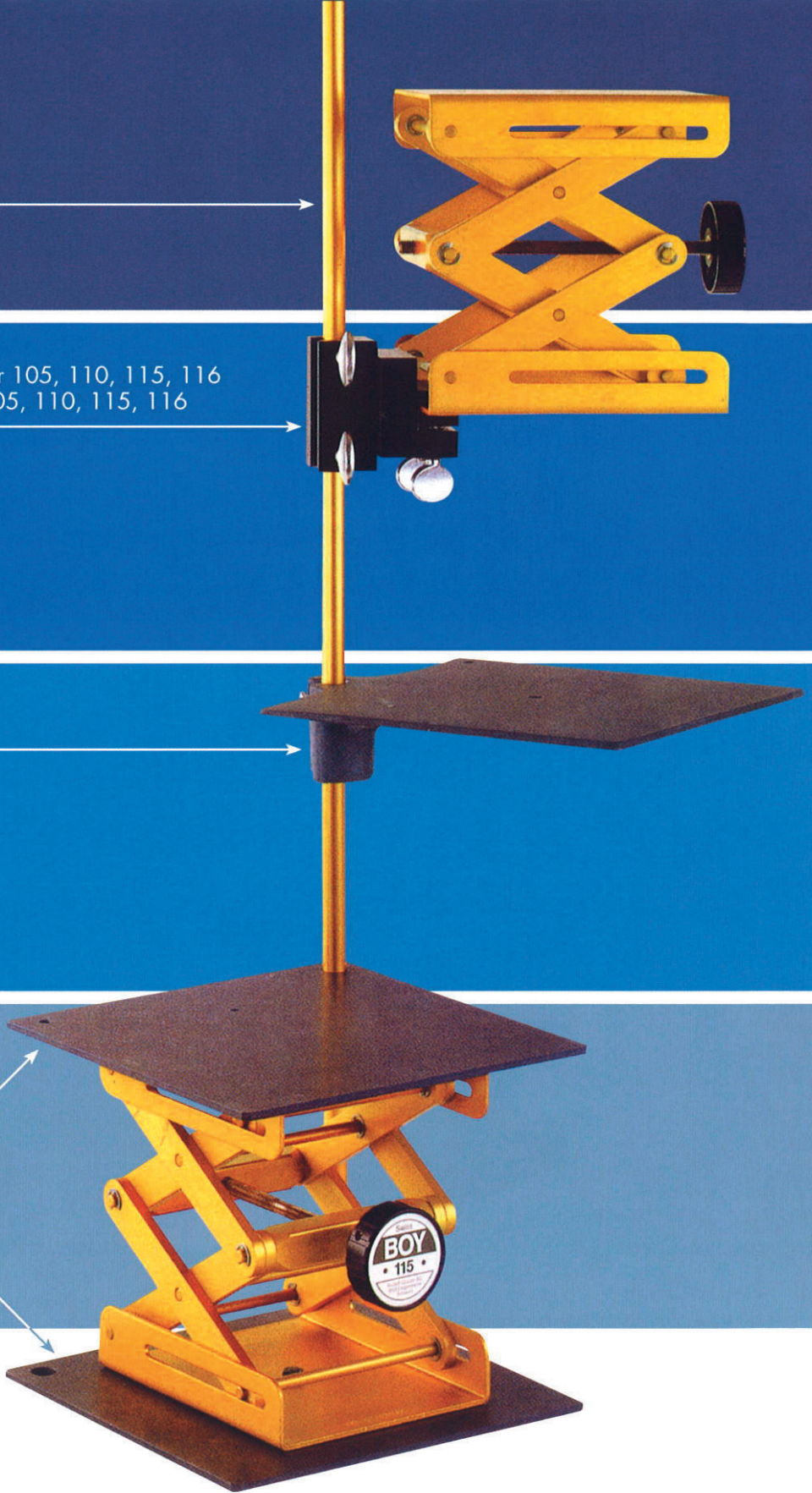
Zusatzplatten / additional Plates		
Typ Type	Plattengröße Size of Plate	Beschreibung Description
130	200 x 200 mm	Stativplatte zur Befestigung an Stativgestell Retort stand plate for application on frames
177	12 x 650 mm	Stativstange, verwendbar mit zwei Zusatzpl. 130 Support rod with two suppl. Plates 130 applicable
199		Support für Boy 105 / 110 / 115 / 116 Support for Boy 105 / 110 / 115 / 116

**177** Stativstange  
Support-Rod

**199** Support für Laborständer 105, 110, 115, 116  
Support for Lab Jacks 105, 110, 115, 116

**133** Stativplatte  
Retort stand plate

Zusatzplatte  
Additional plate



**Swiss**  
**BOY**



**Rudolf Grauer AG**

Taastrasse 11, 9113 Degersheim, Switzerland  
Tel.: +41 71 372 80 40, Fax: +41 71 372 80 45  
[www.grauer.ch](http://www.grauer.ch), [info@grauer.ch](mailto:info@grauer.ch)